

关于 Y2-90D 油泵专用电机的说明

概述

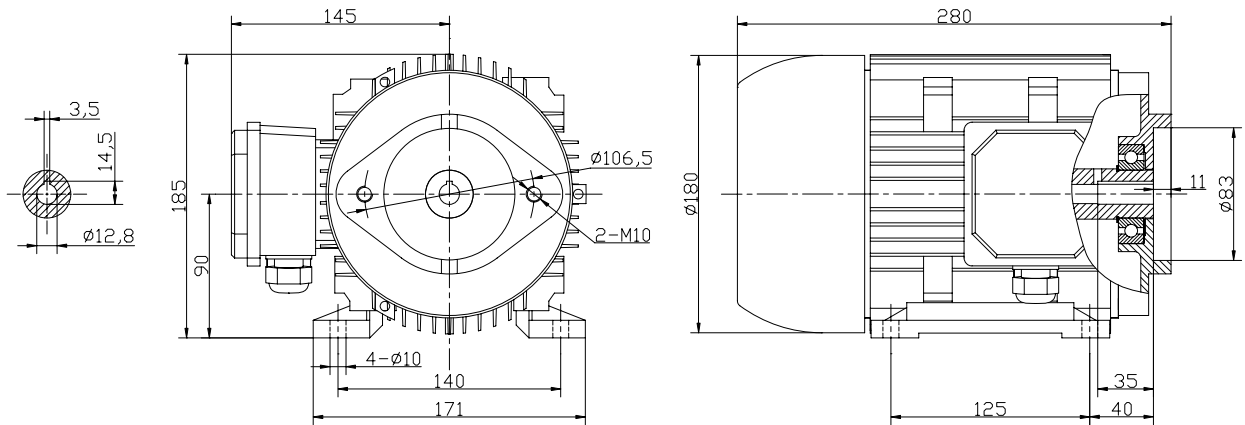
Y2-90D 系 Y2 系列电动机基础上派生的油泵专用电动机。其外形美观、高效、节能，技术标准符合 JB/T8680—1998，与国外同类产品先进水平相当。可根据用户要求生产防护等级为 IP54 的电机。

Y2-90D 电动机绝缘等级为 B 级，防护等级 IP44，可根据用户要求生产防护等级为 IP55 的电机。接线盒在电动机左侧（可根据用户要求更改）。

技术数据

新型号	功率 (KW)	电压 (V)	电流 (A)	频率 (Hz)	转速 (r/min)	效率 (%)	功率因数 (cos Φ)	堵转转矩	堵转电流	最大转矩
								额定转矩	额定电流	额定转矩
Y2-90D	1.5	220	6.41	50	1400	78	0.79	2.2	6.5	2.4
		380	3.7							

外形及安装尺寸



接线图

