



## 三相异步电动机

### Three-phase Asynchronous Motor

#### YS(A02)系列

南京南微电机有限公司  
Nanjing Nanvi Electric Motor Co., Ltd.

#### 概述

本系列三相异步电动机具有国内外同类产品的优点。结构合理，外型美观，运行可靠，技术经济指标优异，维护方便，并符合国际 IEC 标准中的有关规定，适宜一般驱动用。

本系列电动机为全封闭结构，外壳防护等级为 IP44、IP55，E~F 级绝缘。接线盒在电动机顶部，其安装方式有下列四种基本形式。

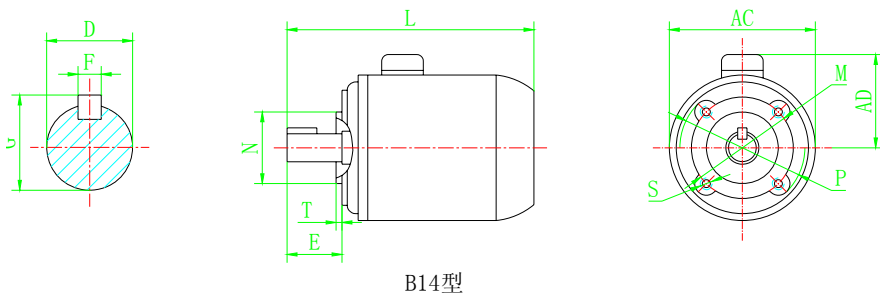
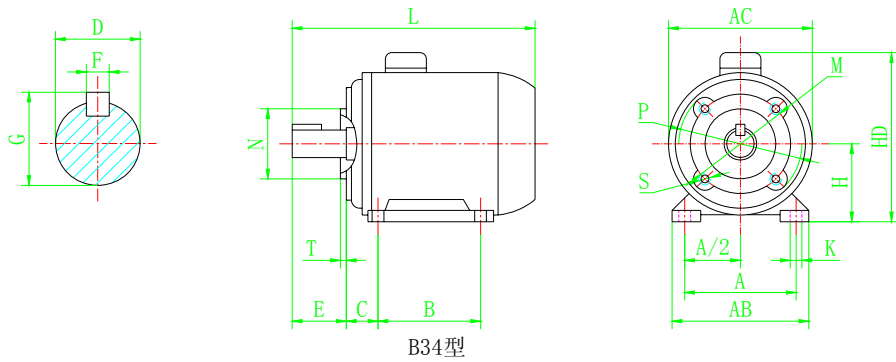
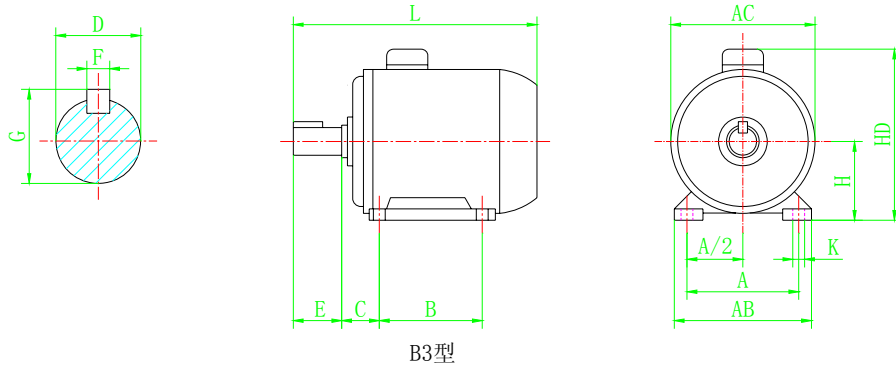
1. B3 型--机座有底脚，端盖上无凸缘。
2. B34 型--机座有底脚，端盖上有小凸缘，轴伸在凸缘端。
3. B14 型--机座无底脚，端盖上有小凸缘，轴伸在凸缘端。
4. B5 型--机座无底脚，端盖上有大凸缘，轴伸在凸缘端。

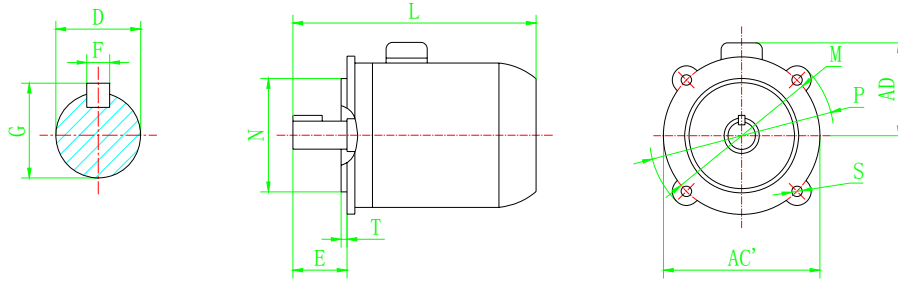
#### 技术数据 Specifications

机座号 Model	新型号 New Type	旧型号 Old Type	功率 Power (W)	电流 Current (A)	电压 Voltage (V)	频率 Frequency (Hz)	转速 Speed (r/min)	效率 Eff. (%)	功率因数 Power Factor (cosΦ)	堵转转矩	堵转电流	最大转矩
										Locked Torque	Locked Current	Max. Torque
										额定转矩	额定电流	额定转矩
										Rated Torque	Rated Current	Rated Torque
50	YS5014	A025014	25	0.17	380	50	1400	42	0.53	2.4	6	2.4
	YS5024	A025024	40	0.23	380	50	1400	50	0.54	2.4	6	2.4
	YS5034	A025034	60	0.33	380	50	1400	50	0.56	2.4	6	2.4
	YS5012	A025012	40	0.17	380	50	2800	55	0.65	2.3	6	2.4
	YS5022	A025022	60	0.23	380	50	2800	60	0.66	2.3	6	2.4
	YS5032	A025032	90	0.33	380	50	2800	61	0.68	2.3	6	2.4
56	YS5614	A025614	60	0.28	380	50	1400	56	0.58	2.4	6	2.4
	YS5624	A025624	90	0.39	380	50	1400	58	0.61	2.4	6	2.4
	YS5634	A025634	120	0.47	380	50	1400	62	0.63	2.2	6	2.4
	YS5612	A025612	90	0.32	380	50	2800	62	0.68	2.3	6	2.4
	YS5622	A025622	120	0.38	380	50	2800	67	0.71	2.3	6	2.4
	YS5632	A025632	180	0.55	380	50	2800	69	0.72	2.2	6	2.4
63	YS6314	A026314	120	0.48	380	50	1400	60	0.63	2.4	6	2.4
	YS6324	A026324	180	0.65	380	50	1400	64	0.66	2.4	6	2.4
	YS6334	A026334	250	0.83	380	50	1400	67	0.68	2.2	6	2.4
	YS6312	A026312	180	0.53	380	50	2800	69	0.75	2.3	6	2.4
	YS6322	A026322	250	0.68	380	50	2800	72	0.78	2.3	6	2.4
	YS6332	A026332	370	0.96	380	50	2800	73	0.80	2.2	6	2.4
71	YS7114	A027114	250	0.83	380	50	1400	67	0.68	2.4	6	2.4
	YS7124	A027124	370	1.12	380	50	1400	69.5	0.72	2.4	6	2.4
	YS7134	A027134	550	1.56	380	50	1400	73.5	0.73	2.2	6	2.4
	YS7102	A027102	250	0.66	380	50	2800	72	0.8	2.3	6	2.4
	YS7112	A027112	370	0.95	380	50	2800	73.5	0.80	2.3	6	2.4
	YS7122	A027122	550	1.35	380	50	2800	75.5	0.82	2.3	6	2.4
	YS7132	A027132	750	1.75	380	50	2800	76.5	0.85	2.2	6	2.4
	YS7116	A027116	180	0.74	380	50	900	59	0.63	2	6	2.4
	YS7126	A027126	250	0.94	380	50	900	63	0.64	2	6	2.4
	YS7118	A027118	90	0.52	380	50	700	49	0.55	1.8	6	2.4
	YS7128	A027128	120	0.64	380	50	700	52	0.55	1.8	6	2.4
80	YS8014	A028014	550	1.55	380	50	1400	73.5	0.73	2.4	6	2.4

80	YS8024	A028024	750	2.01	380	50	1400	79.6	0.71	2.3	6	2.4
	YS8034	A028034	1100	2.78	380	50	1400	81.4	0.74	2.2	6.5	2.2
	YS8012	A028012	750	1.75	380	50	2800	77.4	0.84	2.2	6	2.4
	YS8022	A028022	1100	2.55	380	50	2800	79.6	0.82	2.2	7	2.4
	YS8032	A028032	1500	3.44	380	50	2800	81.3	0.81	2.2	7	2.4
	YS8016	A028016	370	1.21	380	50	900	68	0.64	2	5.5	2
	YS8026	A028026	550	1.7	380	50	900	71	0.65	2	5.5	2
	YS8018	A028018	180	0.85	380	50	700	58	0.55	1.8	4.5	1.9
	YS8028	A028028	250	1.1	380	50	700	62	0.56	1.8	4.5	1.9
90	YS90S4	A0290S4	1100	2.74	380	50	1400	81.4	0.74	2.2	6.5	2.4
	YS90L4	A0290L4	1500	3.7	380	50	1400	82.8	0.74	2.2	6.5	2.4
	YS90S2	A0290S2	1500	3.44	380	50	2800	81.3	0.81	2.2	7	2.4
	YS90L2	A0290L2	2200	4.74	380	50	2800	83.2	0.84	2.2	7	2.4
	YS90S6		750	2.26	380	50	900	75.9	0.66	2	5.5	2.1
	YS90L6		1100	3.17	380	50	900	78.1	0.67	2	6	2.1
	YS90S8		370	1.37	380	50	700	68	0.6	1.8	4.5	1.9
	YS90L8		550	1.95	380	50	700	69	0.62	1.8	4.5	1.9

### 外形及安装尺寸 Outline & Mounting Dimension





B5型

单位: mm

机座号 Model	B3 型、B34 型、B14 型、B5 型										B34 型、B14 型				
	A	A/2	B	C	D	E	F	G	H	K	M	N	P	S	T
50	80	40	63	32	9	20	3	10.2	50	5.8	55	40	70	M5	2.5
56	90	45	71	36	9	20	3	10.2	56	5.8	65	50	80	M5	2.5
63	100	50	80	40	11	23	4	12.5	63	7.0	75	60	90	M5	2.5
71	112	56	90	45	14	30	5	16	71	7.0	85	70	105	M6	2.5
80	125	62.5	100	50	19	40	6	21.5	80	10	100	80	120	M6	3
90S	140	70	100	56	24	50	8	28	90	10	115	95	140	M8	3
90L	140	70	125	56	24	50	8	28	90	10	115	95	140	M8	3
563	90	45	71	36	11	23	4	12.5	56	5.8	65	50	80	M5	2.5
633	100	50	80	40	14	30	5	16	63	7.0	75	60	90	M5	2.5
713	112	56	90	45	16	40	6	17.8	71	7.0	85	70	105	M6	2.5
803	125	62.5	100	50	24	50	8	28	80	10	100	80	120	M6	3

单位: mm

机座号 Model	B3 型、B34 型、B14 型				
	AB	AC	AD	HD	L
50	100	110	75	125	155
56	115	120	80	135	170
63	130	130	100	165	230
71	145	145	110	180	255
80, 803	160	165	120	200	295
90S	180	185	130	220	310
90L	180	185	130	220	335
503	100	110	75	125	160
563	115	120	80	135	175
633	130	130	100	165	233
713	145	145	110	180	260

单位: mm

机座号 Model	B5 型							
	M	N	P	S	T	AC'	AD	L
50	115	95	135	10	3	110	110	160
56	130	110	160	10	4	130	125	175
63	115	95	140	10	3	130	125	250
71	130	110	160	10	3.5	145	140	275
80	165	130	200	12	3.5	165	150	300
90S	165	130	200	12	3.5	185	160	335
90L	165	130	200	12	3.5	185	160	360